



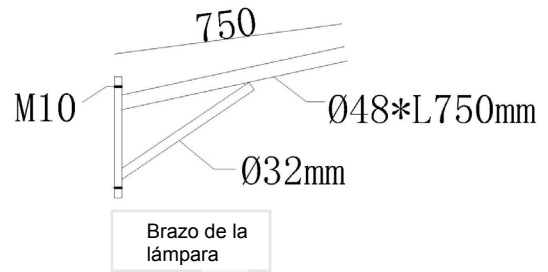
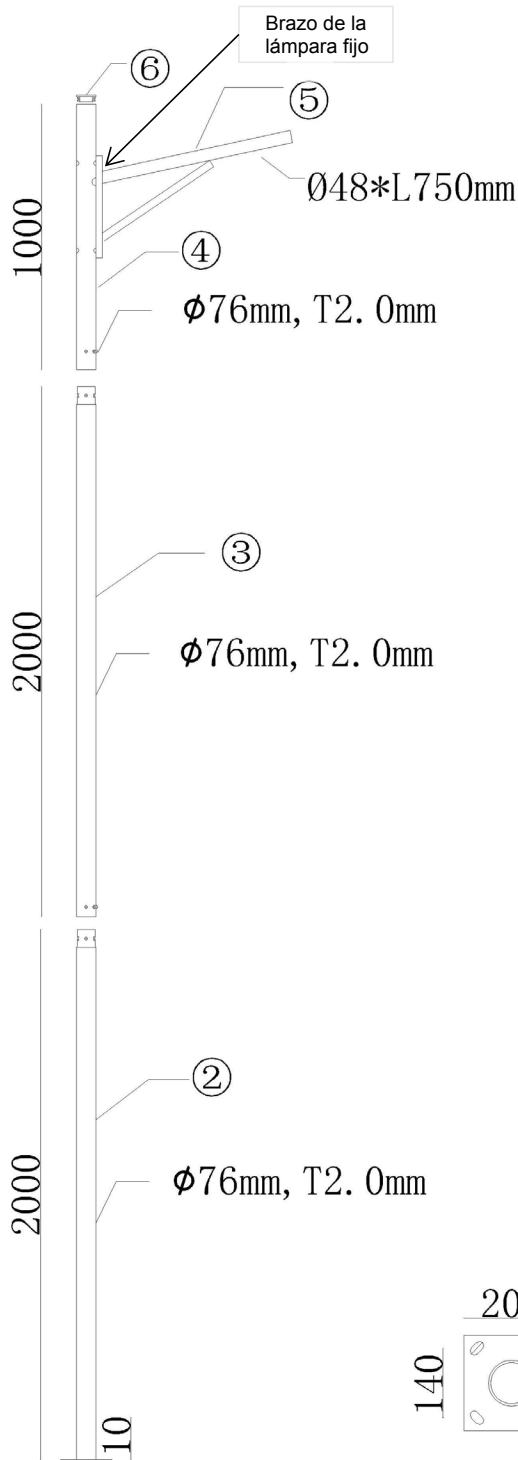
**POSTE TUBULAR
GALVANIZADO
5MTS.**

• **Packaging individual** 1 unidad

• **Medidas** 2,1 m x 20 cm x 20 cm

• **Peso** 16 kg

Descripción	Poste de luz con tratamiento anticorrosión galvanizado en caliente
SKU	PTG5M
Altura	5 metros (2M + 2M + 1M)
Diámetro total	76 mm
Espesor	2 mm
Brazo	Fijo: ø 48 mm x L750 mm Lateral: ø32 mm
Canastillo	Largo: 400 mm Ancho: 140 mm
Material	Metal
Incluye	Pernos y canastillo
Accesorios	Brazo (opcional)



Características:

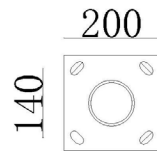
•Poste de luz con tratamiento anticorrosión galvanizado en caliente

- Altura: 5 metros (2M + 2M + 1M)
- Diámetro total: 76mm
- Espesor: 2mm
- Brazo: Fijo: Ø 48mm x L750mm
- Lateral: Ø32mm
- Canastillo: Largo: 400mm
- Ancho: 140mm
- Material: Metal

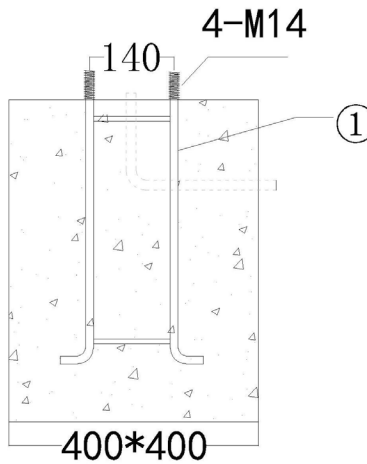
Incluye:

- ✓ Pernos
- ✓ Canastillo

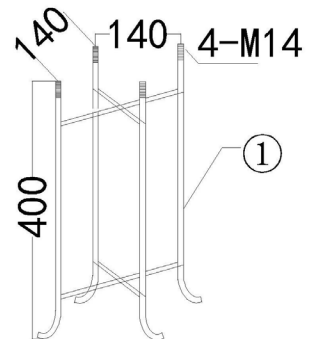
Accesorios: Brazo (opcional)



Perforaciones para canastillo



Placa base



Canastillo