



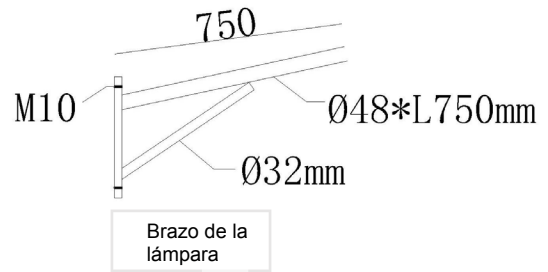
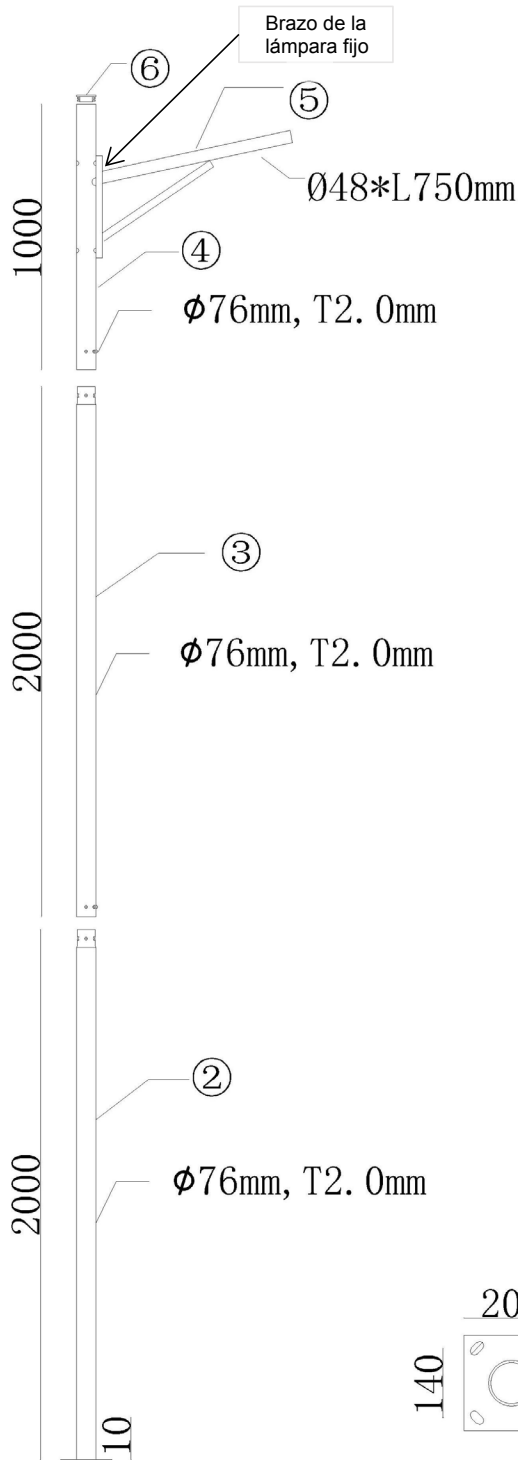
**POSTE TUBULAR
GALVANIZADO
6MTS.**

• **Packaging individual** 1 unidad

• **Medidas** 2,3 m x 20 cm x 20 cm

• **Peso** 22,7 kg

Descripción	Poste de luz con tratamiento anticorrosión galvanizado en caliente
SKU	PTG6M
Altura	6 metros (2M + 2M + 2M)
Diámetro total	76 mm
Espesor	2 mm
Brazo	Fijo: ø 48 mm x L750 mm Lateral: ø32 mm
Canastillo	Largo: 400 mm Ancho: 140 mm
Material	Metal
Incluye	Pernos y canastillo
Accesorios	Brazo (opcional)



Características:

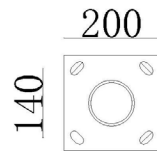
• Poste de luz con tratamiento anticorrosión galvanizado en caliente

Altura: 6 metros (2M + 2M + 2M)
 Diámetro total: 76mm
 Espesor: 2mm
 Brazo: Fijo: \varnothing 48mm x L750mm
 Lateral: \varnothing 32mm
 Canastillo: Largo: 400mm
 Ancho: 140mm
 Material: Metal

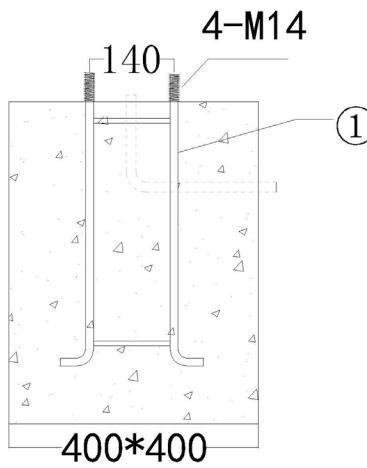
Incluye:

- ✓ Pernos
- ✓ Canastillo

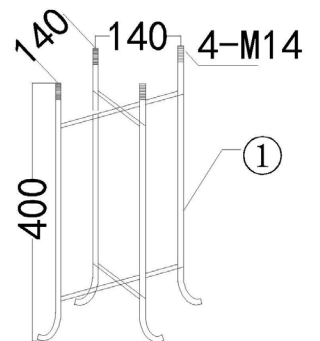
Accesorios: Brazo (opcional)



Perforaciones para canastillo



Placa base



Canastillo