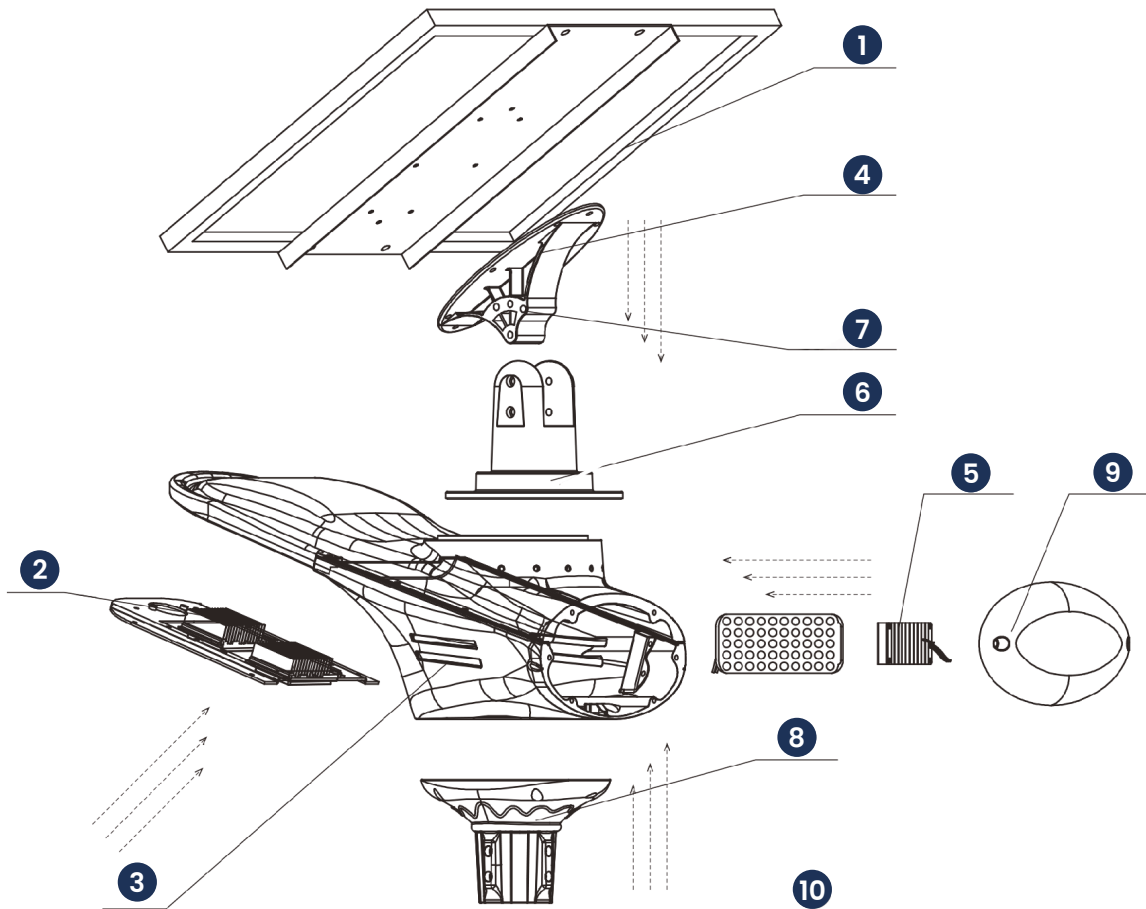




# ALUMBRADO PÚBLICO LED SOLAR FLYHAWK 80W.

- **Potencia** 80 W
- **Color de Temperatura** 4000 K
- **Color de Luz** Luz Neutra

SKU	APSB80N
Batería	SiFeP04 (Batería de Fosfato Ferroso de Iones de Litio)
CRI	≥80
Panel Solar	Silicio monocristalino de alta eficiencia
Eficiencia Lumínica	160 Lm/W
Controlador	MPPT (Maximum Power Point Tracking)
Altura de Instalación	4- 7 metros
Protección	IP65
Temperatura de Trabajo	Puede trabajar de -20°C hasta 60°C
Dimensiones	Luminaria: 70 cm (L) x 54 cm (An) x 29 cm (Al) Panel solar: 148,5 cm (L) x 67 cm (An) x 3 cm (Al)
Conectores Internos y Batería	Cuenta con conectores herméticos IP67, al igual que batería y controladores IP67
Autonomía de horas de trabajo	8-12 hrs.
Vida Útil Módulos LED	100.000 hrs.
Vida Útil Panel Solar	20 a 25 años
Vida Útil Batería	5 a 8 años
Flujo Luminoso	12.800 Lm
Capacidad Batería	384 WH / 30 AH / 24V
Capacidad Panel	270W
Aplicaciones	Exteriores (Calles, Plazas y Estacionamientos)
Certificados	RoH & CE



- |  |  |   |
|--|--|---|
| <p><b>1 PANEL SOLAR</b><br/>ABSORBE Y CONVIERTE LA ENERGÍA SOLAR EN ELECTRICIDAD</p>   | <p><b>2 MODULO LED</b><br/>ÁREA DE ILUMINACIÓN</p>   | <p><b>3 VENTILACIÓN</b><br/>DISIPACIÓN DE TEMPERATURA</p>                   |
| <p><b>4 SOPORTE</b><br/>PARA COMBINACIÓN CON PANEL SOLAR</p>   | <p><b>5 CONTROLADOR INTELIGENTE</b><br/>GESTIÓN DE BATERÍA (CARGA Y DESCARGA)</p>                        | <p><b>6 PLATAFORMA ROTATORIA</b><br/>PANEL AJUSTABLE EN 360° HORIZONTAL</p> |
| <p><b>7 SOPORTE DE MÚLTIPLES ÁNGULOS</b><br/>AJUSTA DE INCLINACIÓN DE PANEL SOLAR</p>  | <p><b>8 SOPORTE DE CUERPO COMPLETO DE LUMINARIA</b><br/>SOPORTE DE LUMINARIA CON PERNOS DE SUJECCIÓN</p> | <p><b>9 CANAL DE MANTENIMIENTO</b><br/>CANAL DE MANTENIMIENTO RÁPIDO</p>    |
| <p><b>10 PERNO M6X20 3UNS, PERNO M5X12 6 UNS, PERNO M5X100 1 SET, PERNO M8X25 4UNS, LLAVE ALLEN 8MM 1 UN, LLAVE ALLEN 6MM 1 UN, LLAVE ALLEN 5MM 1UN</b><br/>PERNOS PARA ARMADO Y DESARMADO DE LUMINARIA SMART SUN Y SUS RESPECTIVAS LLAVES</p> |  |   |



DISEÑO  
INTEGRADO



CONTROLADOR  
INTELIGENTE



SISTEMA DE  
GESTIÓN DE  
BATERÍA



SISTEMA  
REMOTO DE  
OPERACIÓN



SISTEMA DE  
MONITOREO  
DE BATERÍA

